

Обзор новых моделей паспортизаторов РАО



Семейство установок паспортизации РАО СКГ-02

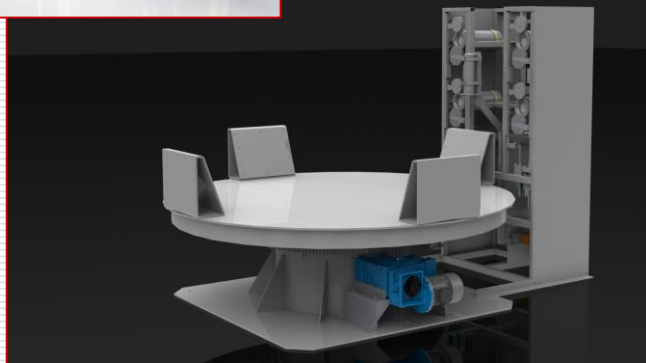
СКГ-02



СКГ-02-02



СКГ-02-03



СКГ-02-04

СКГ-02-04-02

СКГ-02-04-03

СКГ-02-04-04

СКГ-02-04-05

СКГ-02-05

СКГ-02-05-02

СКГ-02-05-03

СКГ-02-05-04

СКГ-02-05-05

СКГ-02-05-06

СКГ-02-05-07

СКГ-02-05-08

СКГ-02-05-09



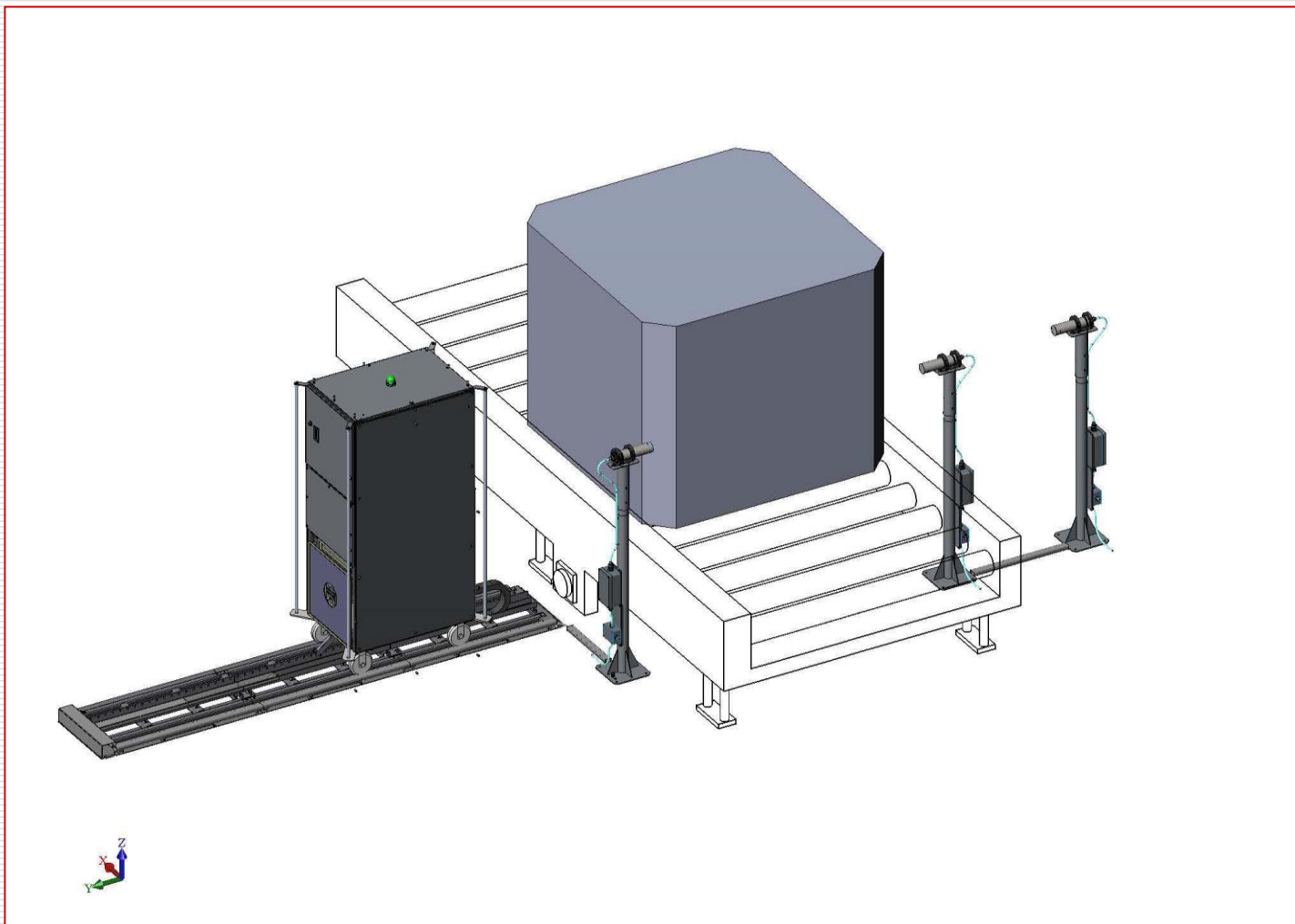
СКГ-02-05



СКГ-02-05



СКГ-02-05-06



СКГ-02-05-06



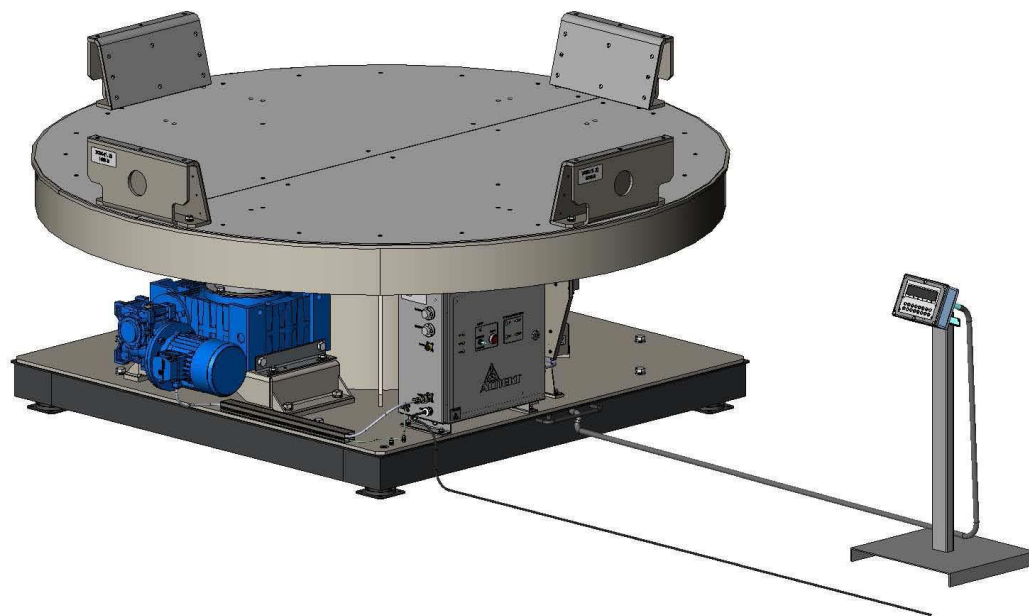
СКГ-02-05-06



СКГ-02-05-06



ППВ-01



ППВ-01



ППВ-01



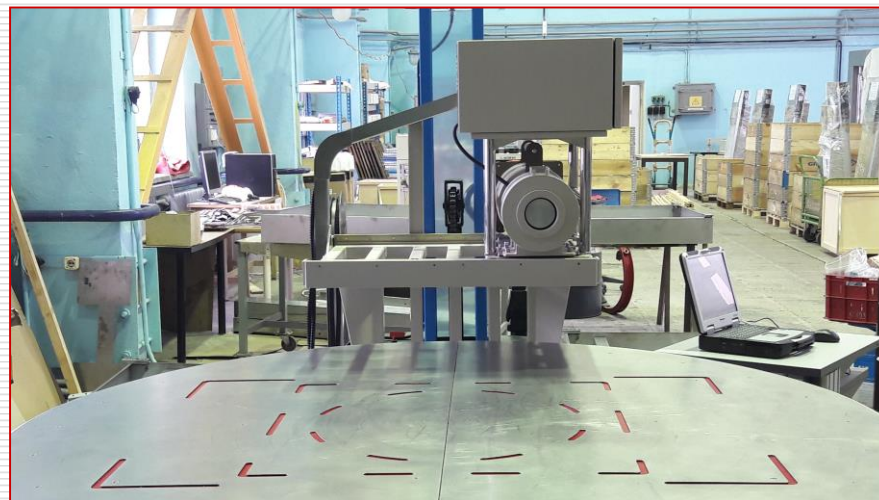
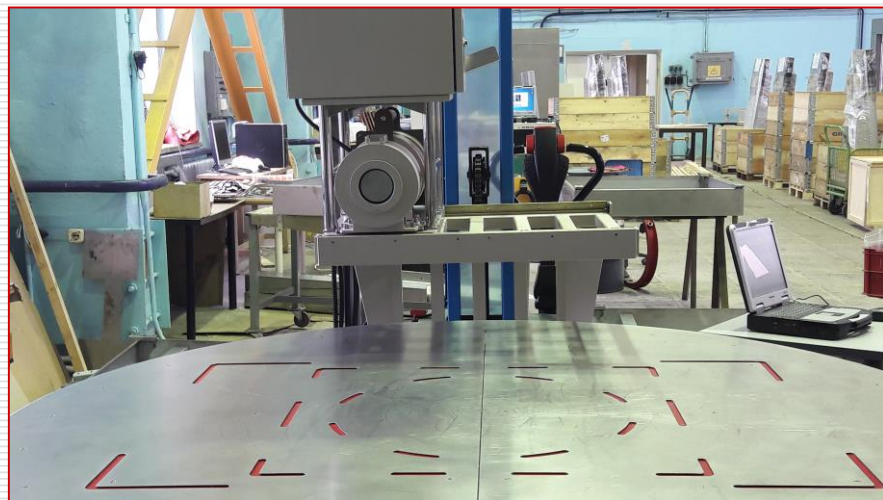
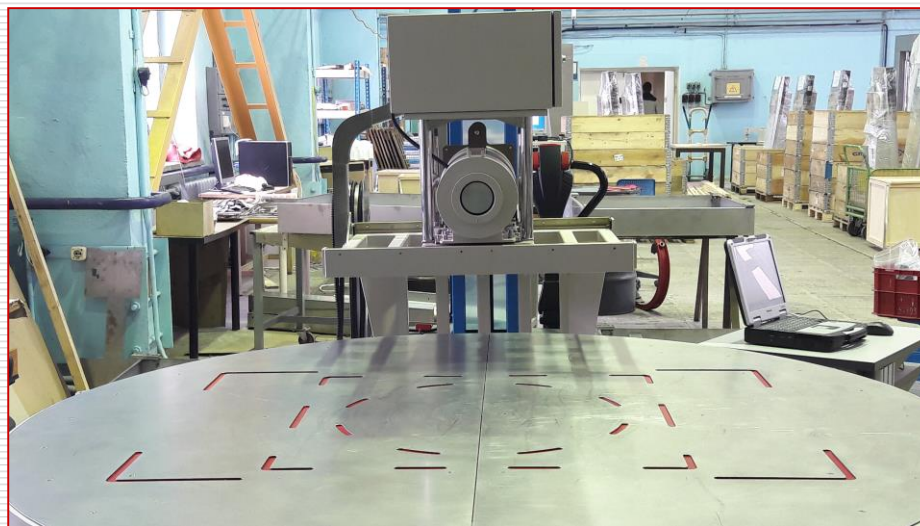
СКГ-02-05-09



СКГ-02-05-09



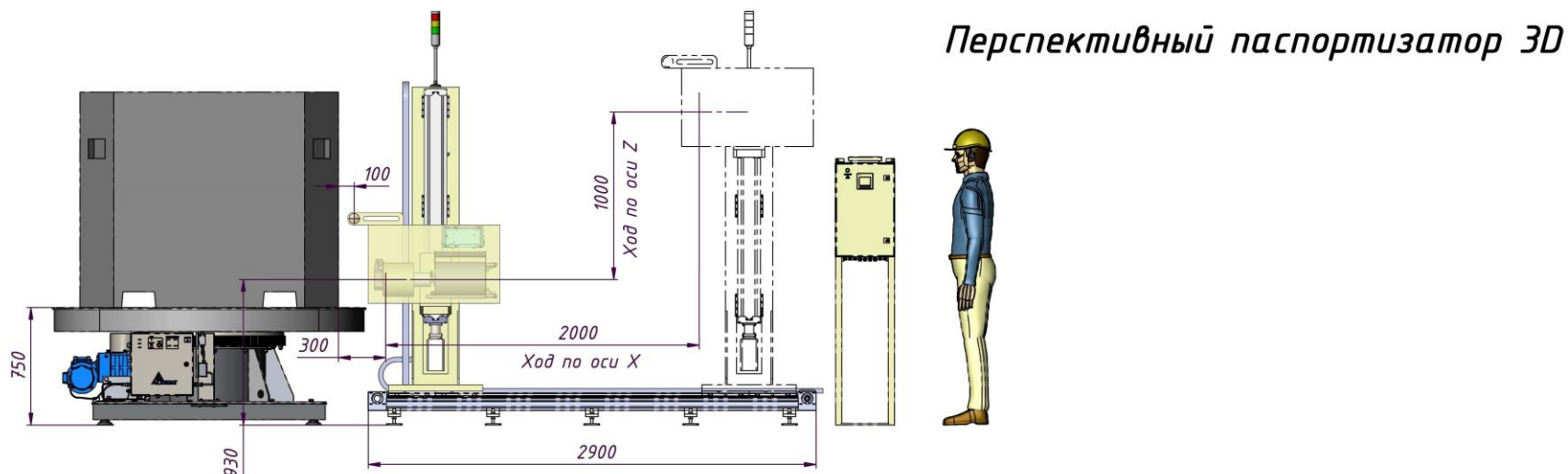
СКГ-02-05-09



СКГ-02-05-09

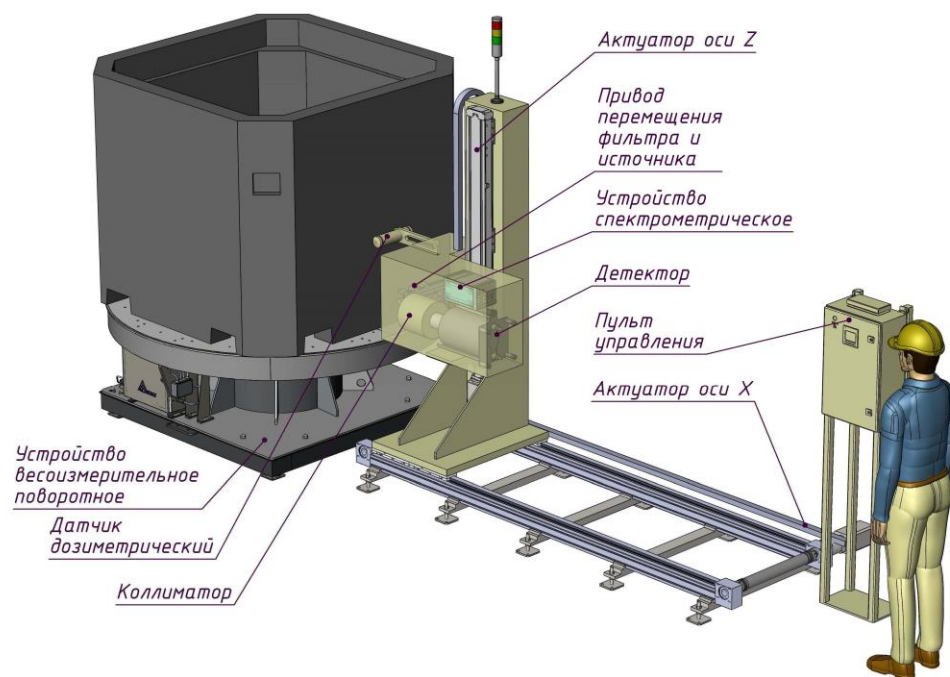


СКГ-02-05 – перспективная модель

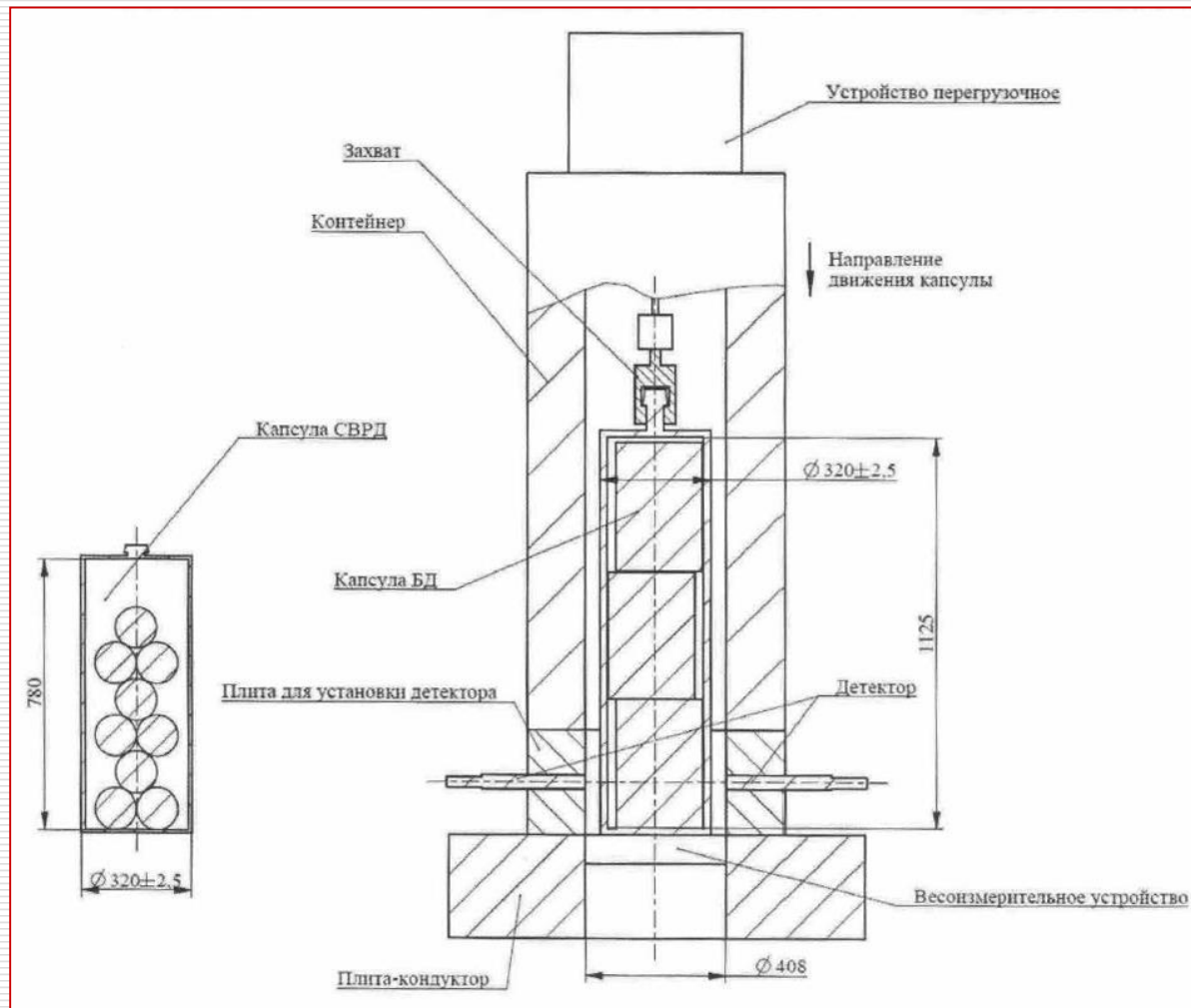


Полностью автоматизированный паспортизатор, управляемый компьютером:

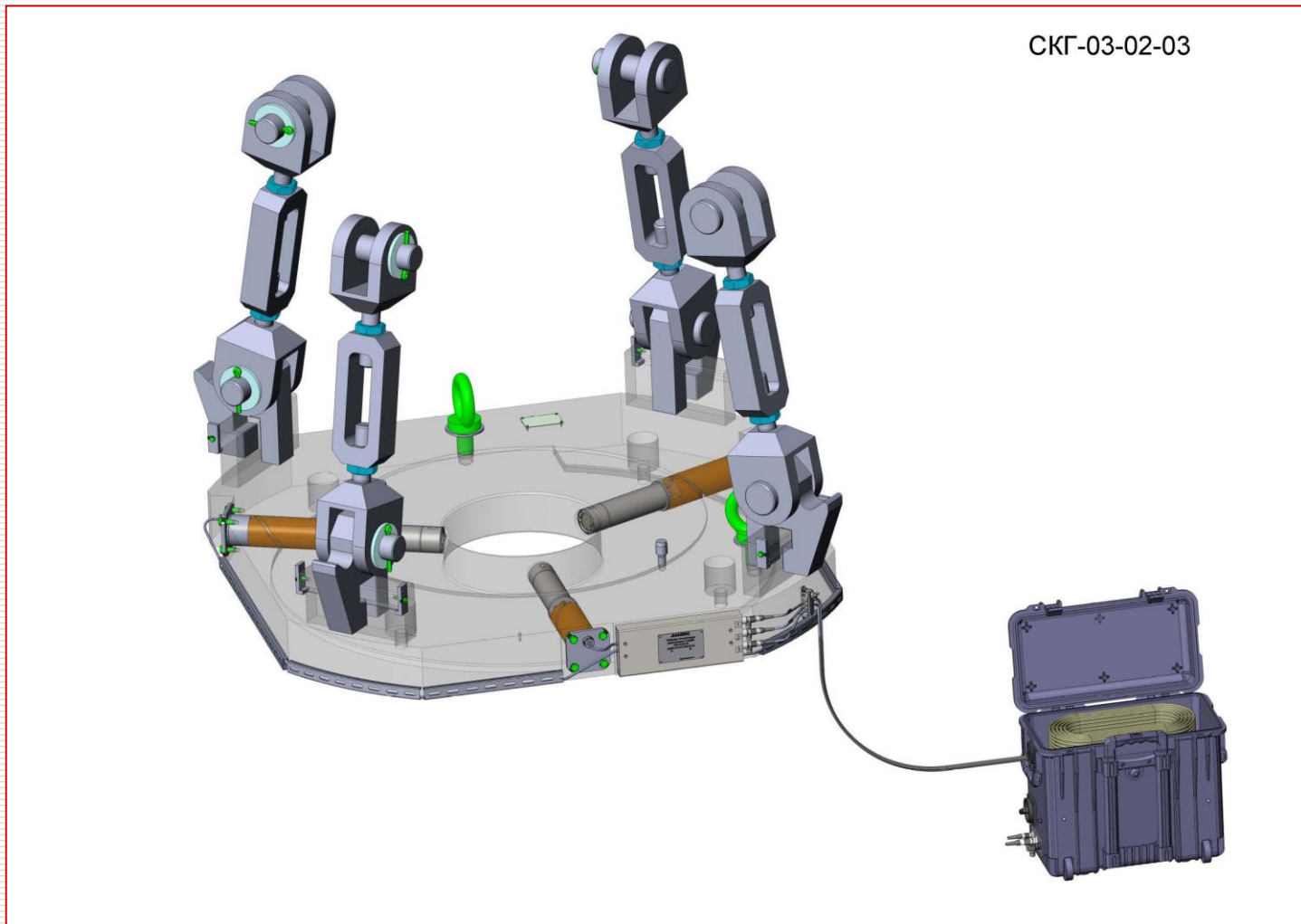
- перемещение по осям X, Z (дополнительная опция - по оси Y, на эскизе не показано)
- свинцовый коллиматор толщиной 50 мм
- универсальная конструкция, позволяющая установку различных типов детекторов: полупроводниковых с азотным охлаждением, с электроохлаждением, сцинтилляционных и т.д.
- установка свинцового фильтра и калибровочного источника
- снятие мощности дозы на расстоянии 0.1 и 1 м
- масштабируемая конструкция, позволяющая реализовывать различные величины перемещений, например перемещение по оси X до 6 метров и т.п.
- использование покупных направляющих и приводов, позволяющих обеспечить позиционирование детектора в любой точке



СКГ-03



СКГ-03



**Спасибо
за внимание!**